

# TUOHI 300



KORTE DESIGN

## JAKKARA TUOHI 300

JAKKARA SUOMALAISTA  
KOIVUVANERIA –  
TUKIPUU KOIVUA JA  
MESSINKIÄ

MAKSIMIKUORMA  
80 KG

## STOOL TUOHI 300

STOOL MADE OF FINNISH  
BIRCH PLYWOOD –  
SUPPORT BEAM MADE OF  
BIRCH AND BRASS

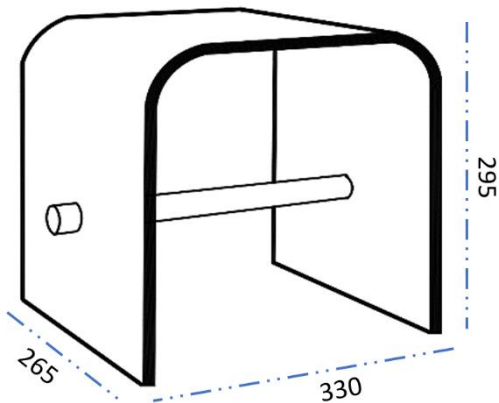
MAXIMUM LOAD  
80 KG

## PALL TUOHI 300

PALL I FINSK  
BJÖRKPLYWOOD –  
TVÄRSTAG I BJÖRK OCH  
MÄSSING

MAXIMAL BELASTNING  
80 KG

MITAT / MEASURES / MÅTT



VÄRIT / COLOURS / FÄRGER

