

TUOHI 400



KORTE DESIGN

JAKKARA TUOHI 400

JAKKARA SUOMALAISTA
KOIVUVANERIA –
TUKIPUU KOIVUA JA
MESSINKIÄ

MAKSIMIKUORMA
200 KG

STOOL TUOHI 400

STOOL MADE OF FINNISH
BIRCH PLYWOOD –
SUPPORT BEAM MADE
OF BIRCH AND BRASS

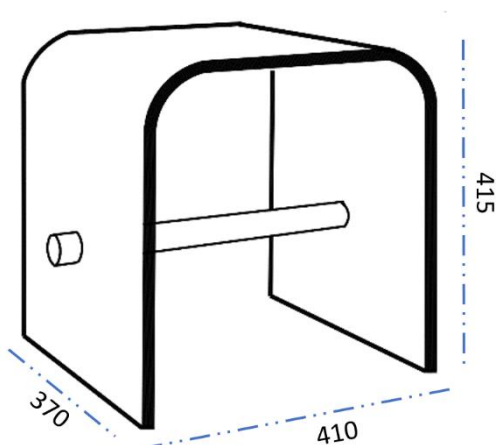
MAXIMUM LOAD
200 KG

PALL TUOHI 400

PALL I FINSK
BJÖRKPLYWOOD –
TVÄRSTAG I BJÖRK
OCH MÄSSING

MAXIMAL BELASTNING
200 KG

MITAT / MEASURES / MÅTT



VÄRIT / COLOURS / FÄRGER

